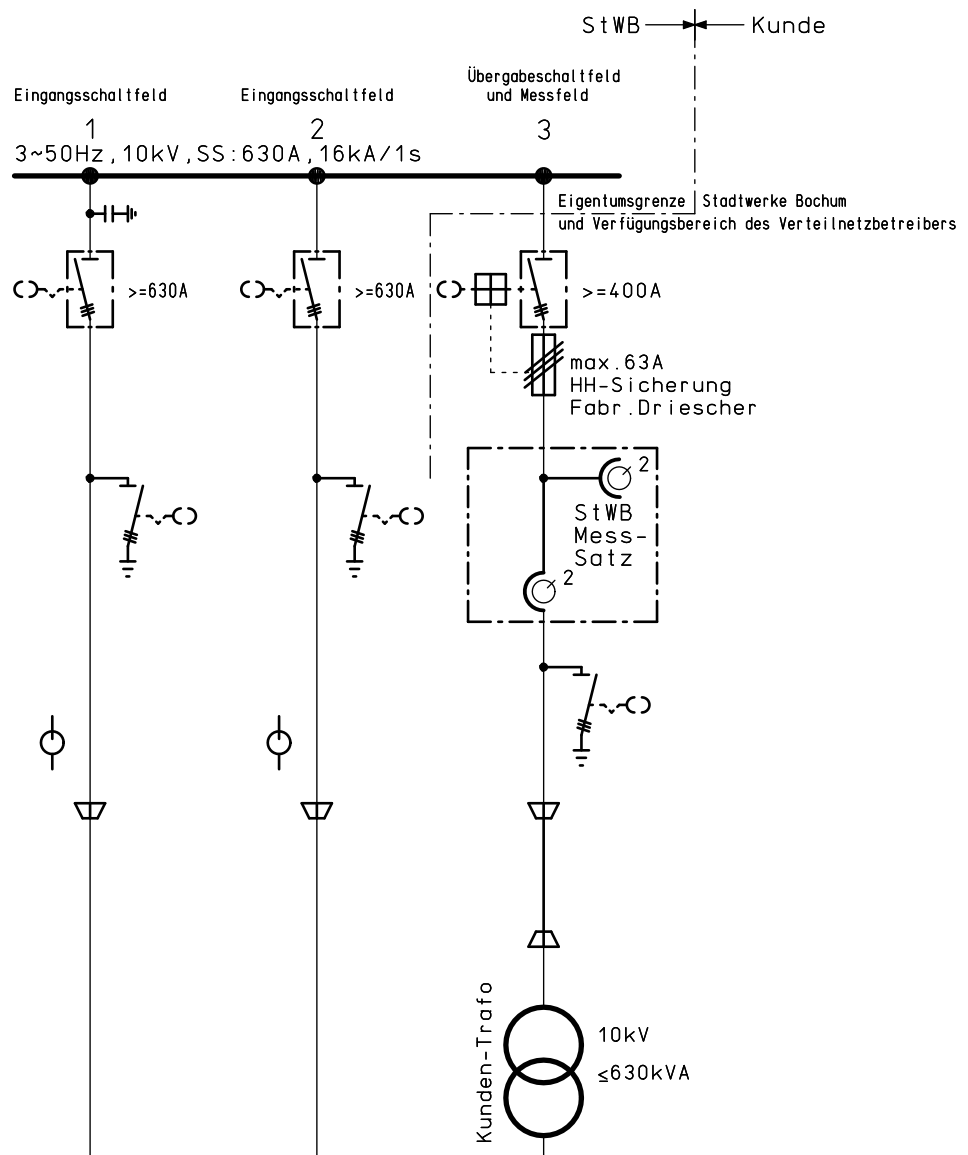


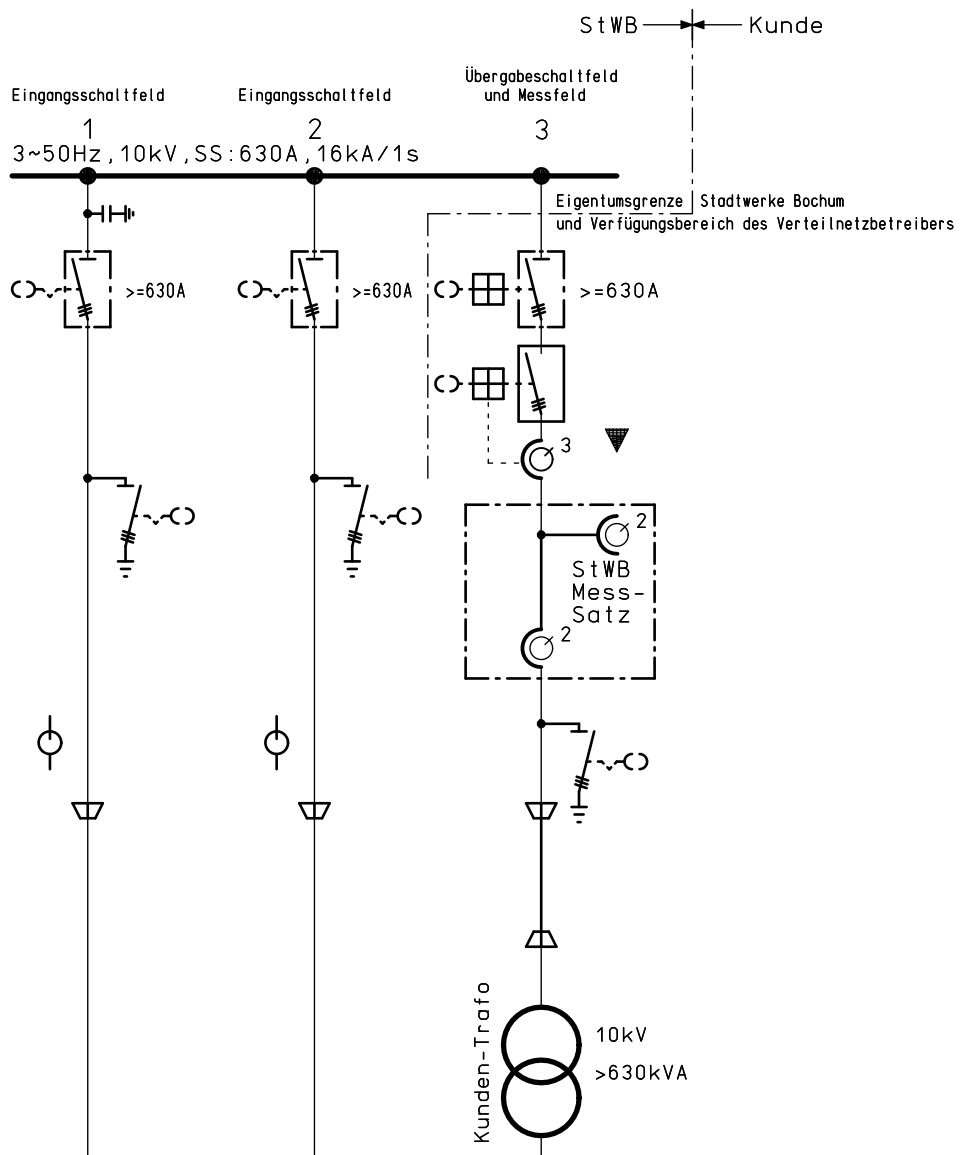
Übergabestation 1 Kundentrafo  $\leq 630\text{kVA}$



•—|— Erdungsfestpunkt

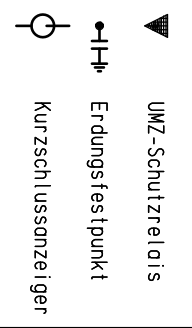
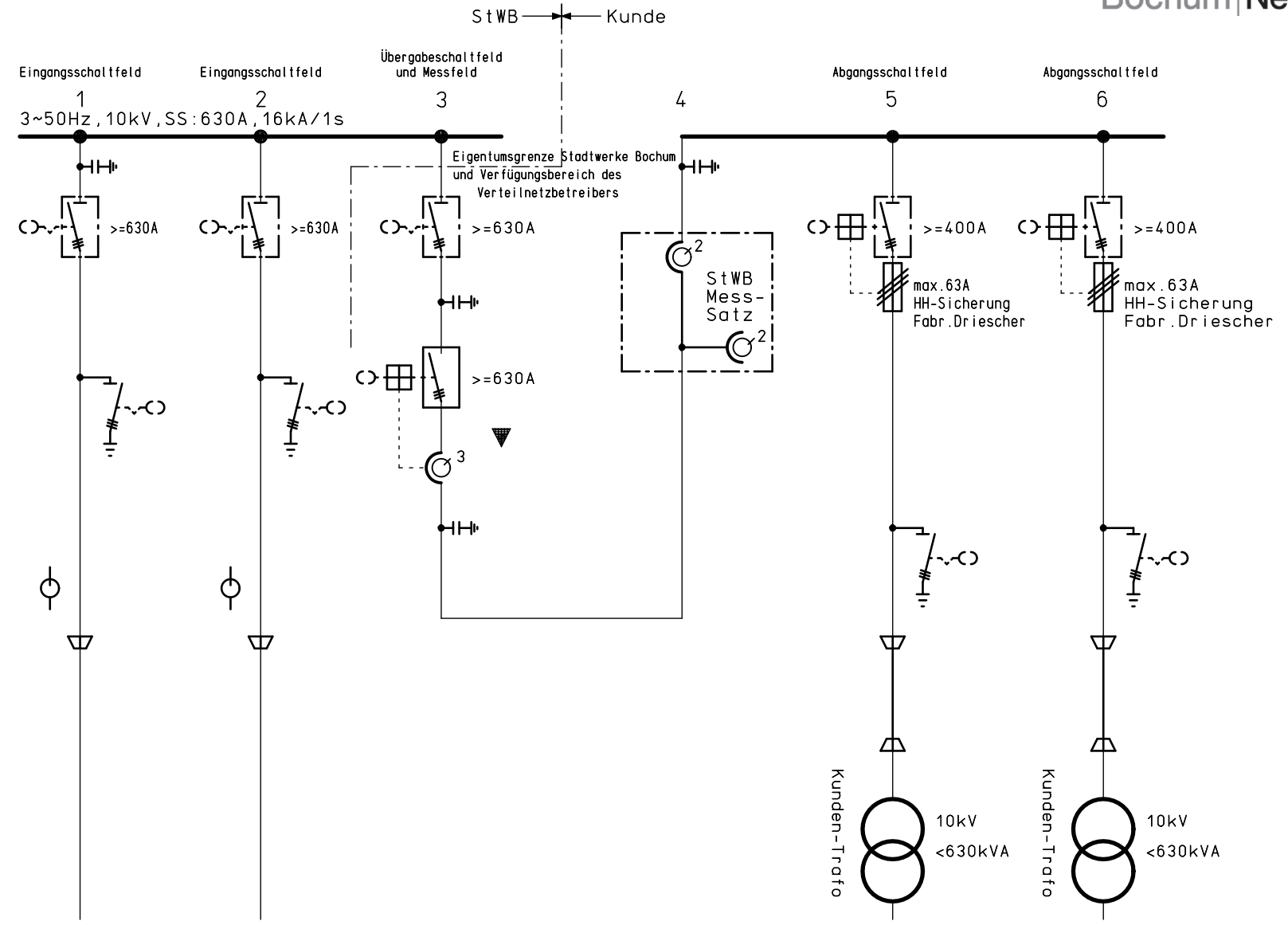
⊙ Kurzschlußanzeiger

# Übergabestation 1 Kundentrafo >630kVA



- Erdungsfestpunkt
- ▼ UMZ-Schutzrelais
- Kurzschlussanzeiger

# Übergabestation mehrere Kundentrafos <=630kVA



A02000006505121  
10.12.2010

# Übergabestation mehrere Kundentrafos >630kVA

